



Кто такой инженер-конструктор в авиастроении?



Говорков Алексей



А что делает инженер конструктор?

О! Ты на работе?
А кем ты работаешь?



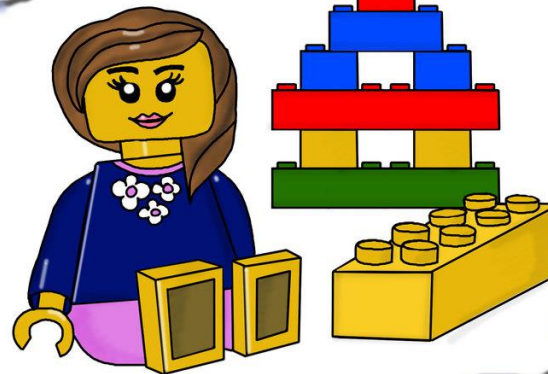
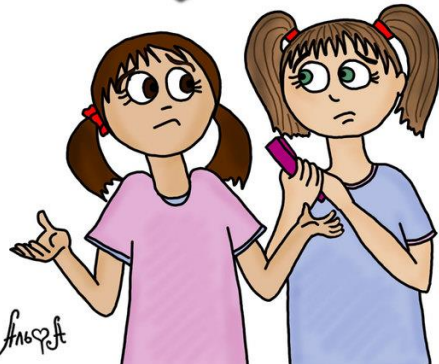
Конструктором



Menti.com

Код

94 42 36 5



Альберт



Инженер – профессия многоликая и имеет множество специализаций в разных сферах человеческой деятельности.

Инженер – это квалифицированный специалист, имеющий техническое образование и занимающийся оптимизацией уже существующих разработок, а также внедрением новаторских проектов.

Инженёр ([фр.](#) *ingénieur* ← от [лат.](#) *ingenium* — способности, изобретательность) — специалист, осуществляющий [инженерную деятельность](#).

ИНЖЕНЕР



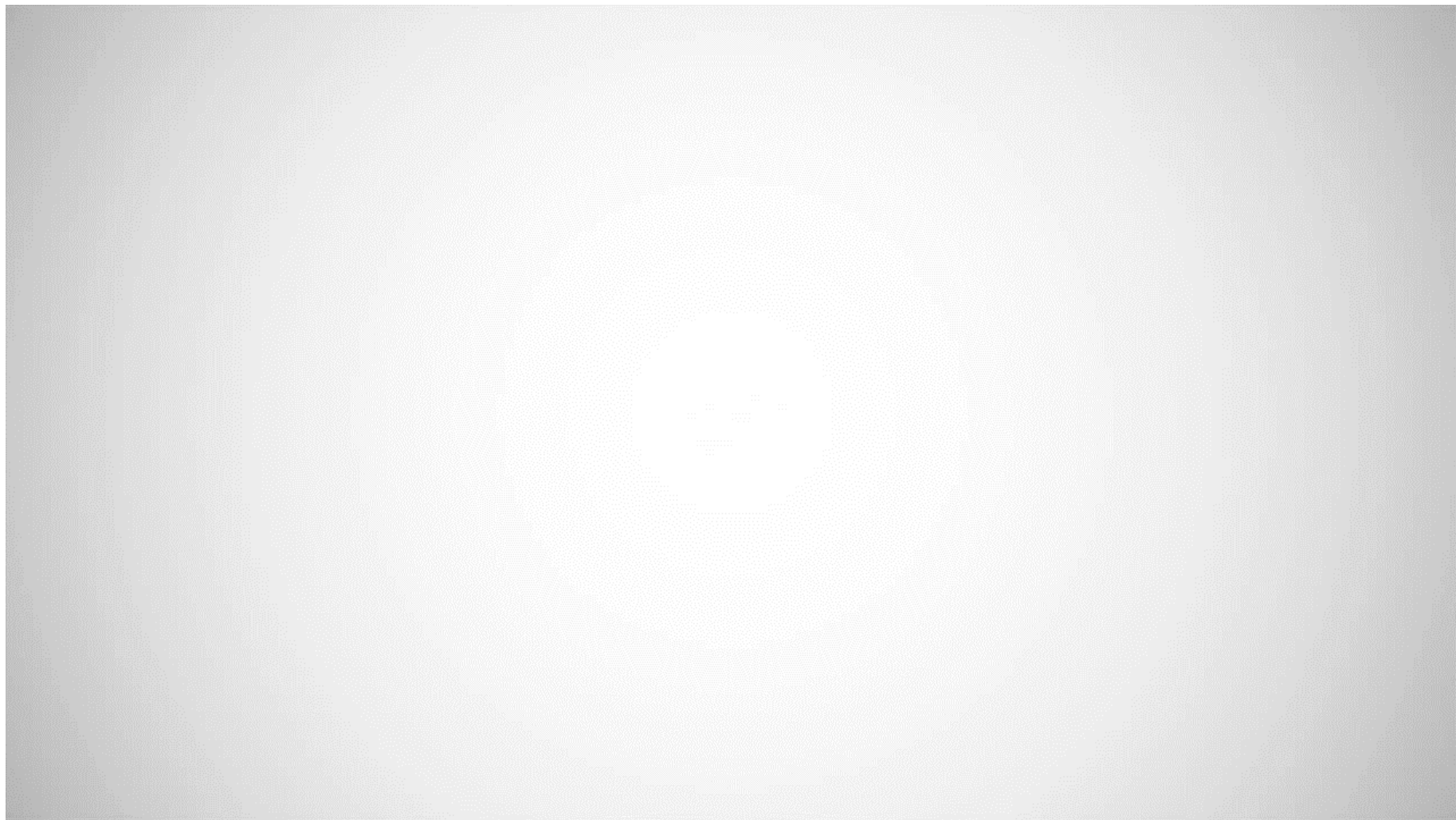


А на самом деле

- ✓ Умеет мыслить нестандартно
- ✓ Обладает системным мышлением
- ✓ Умеет конструировать, проектировать
- ✓ Знает современные CAD /CAE/CAM системы для проектирования и инженерных расчетов
- ✓ Обладает компетенциями по изготовлению деталей из разного полуфабриката
- ✓ И много другое...

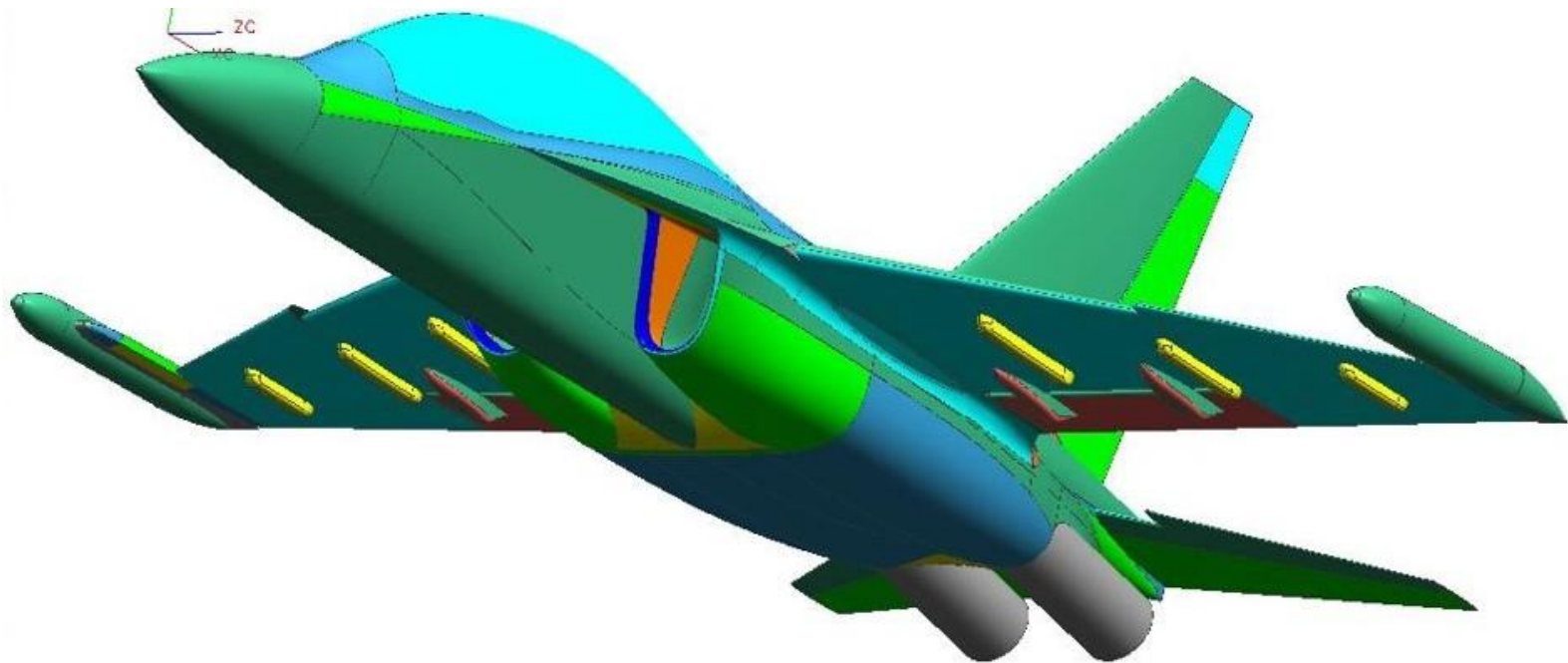


А на самом деле





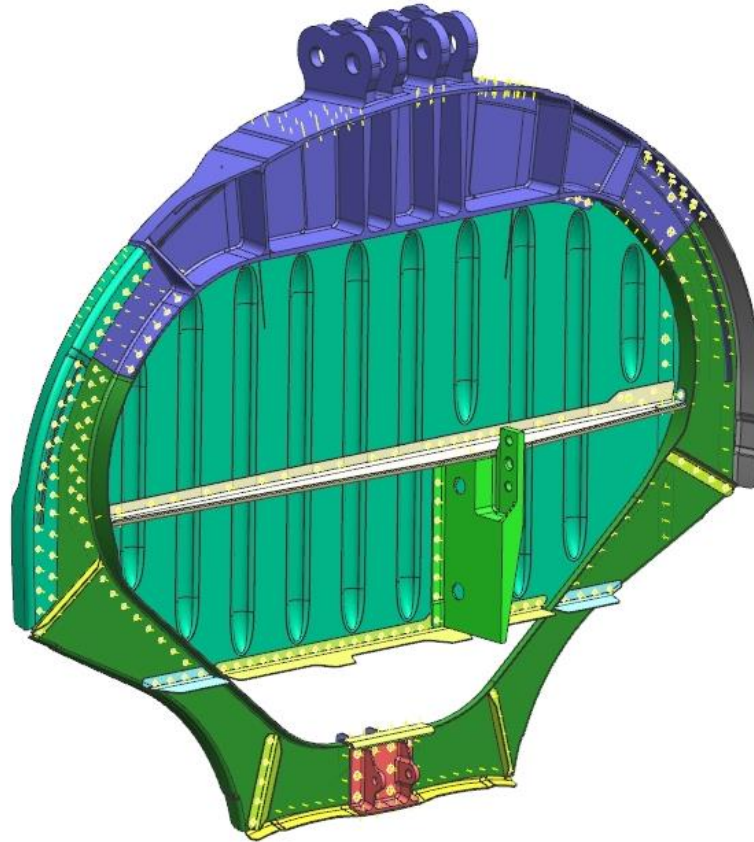
Результат деятельности инженер конструктора в авиастроении



Теоретический электронный макет (облик самолета)



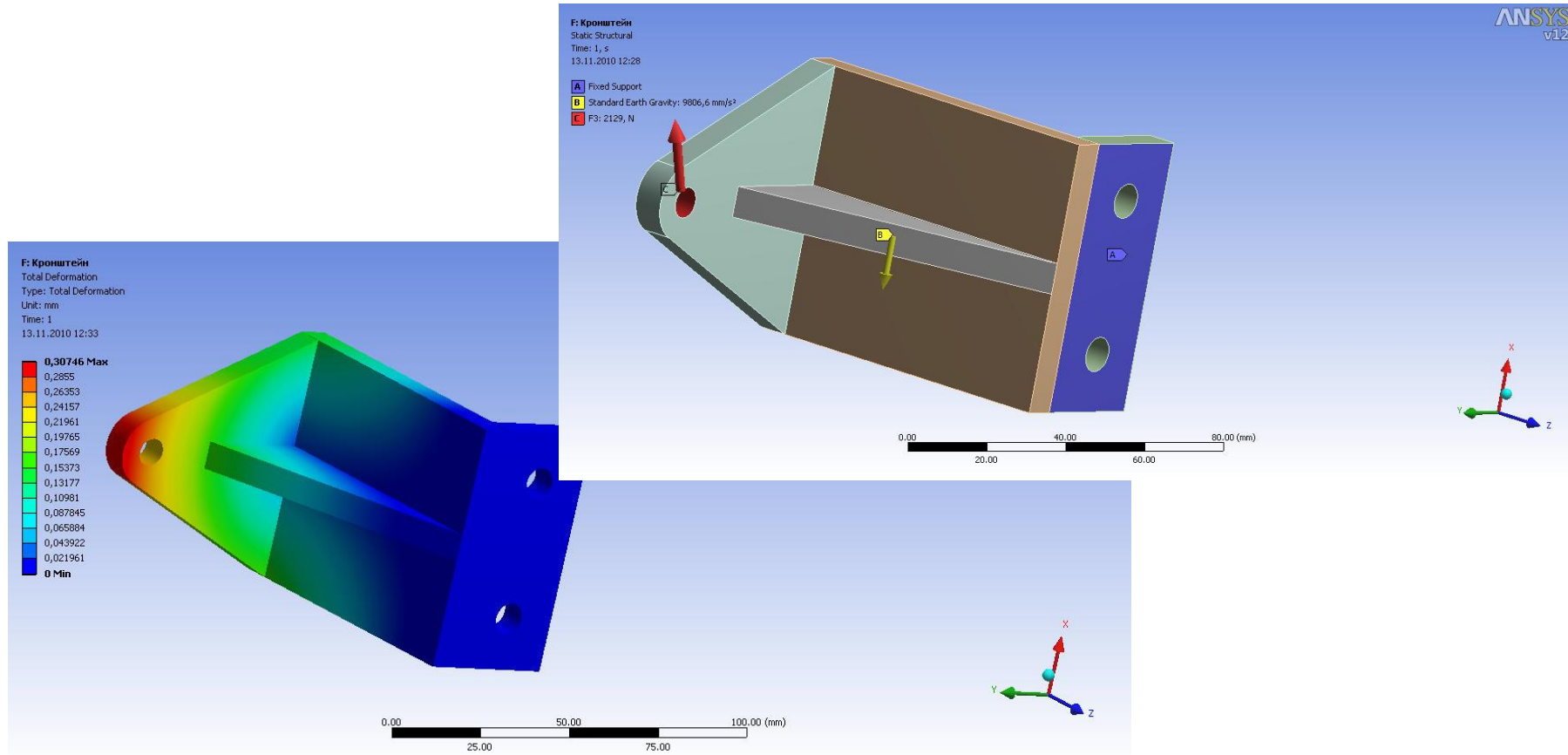
Результат деятельности инженер конструктора в авиационной



Конструктивный электронный макет
(модели деталей и узлов)



Результат деятельности инженер конструктора в авиастроении



Инженерные расчеты



Владение Soft-om



SOLID EDGE





Что умеет, чем владеет конструктор?!

- ✓ Творческое мышление
- ✓ Системное мышление
- ✓ Логическое мышление
- ✓ Навыки конструирования
- ✓ 3д моделирование
- ✓ Разработка чертежей
- ✓ Разработка технического задания
- ✓ Умение работать в команде
- ✓ ...

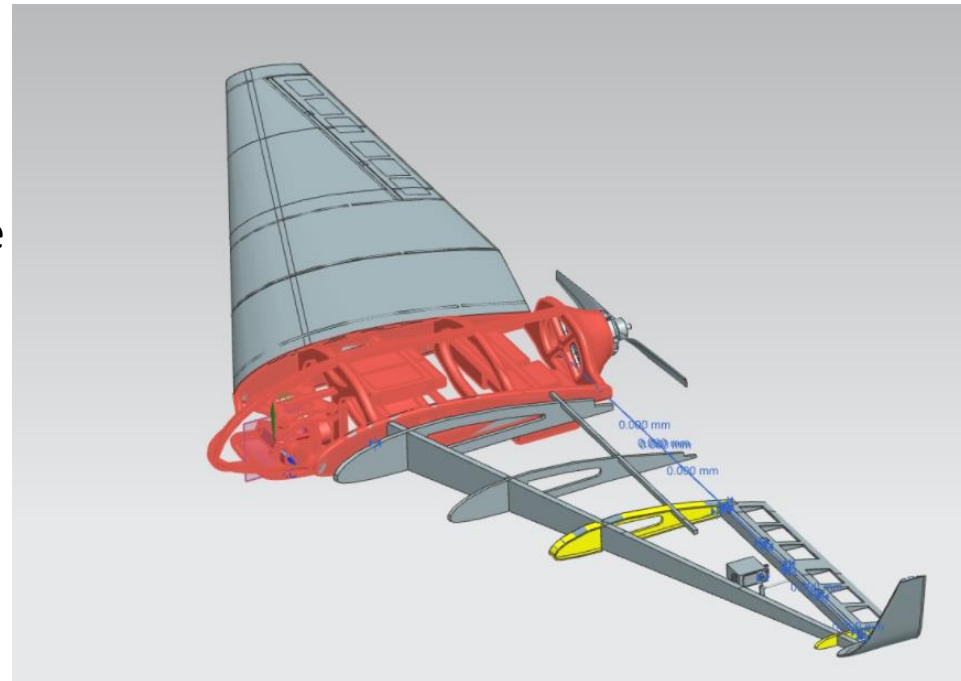


Конструирование

Внутри процесса проектирования, наряду с расчетными этапами и экспериментальными исследованиями, часто выделяют процесс конструирования.

Конструирование — деятельность по созданию материального образа разрабатываемого объекта, ему свойственна работа с [натурными моделями](#) и их графическими изображениями ([чертежи](#), [эскизы](#), компьютерные модели).

Эти модели и изображения, а также некоторые виды изделий называют **конструкциями**. Например, конструирование облика самолета, конструирование интерьеров, разработка конструкции Машины, БПЛА и тп.





Сфера деятельности

- ✓ Конструкторские бюро
- ✓ Проектные команды
- ✓ 3д моделирование (любые объекты, контент для VR игр, ...)
- ✓ Технический специалист (конструктор, главный конструктор, технический директор)

*Человек, который проектирует
объекты, объекты будущего!!!*



Вы хотели бы быть конструктором?



Menti.com

Код

40 40 84 0



Обратная связь

Говорков Алексей

govorkov_as@istu.edu @

[govorkov83](#) vk

[alex.govorkov](#) f

[alexgovorkov](#) i

+79086608912 ☎



Кто такой инженер конструктор в
машиностроении?